

Die medizinischen Trenntransformatoren der IMED_e Serie (Euro-Serie)

Diese Serie von medizinischen Trenntransformatoren wurde für die Verwendung innerhalb von Europa entwickelt. Die IMED_e Reihe arbeitet daher mit einer festen Ein- und Ausgangs-Wechselspannung von 230 V.

Ein eingebauter Einschaltstrombegrenzer auf Halbleiterbasis (NTC) vermeidet ein unerwünschtes Auslösen der Eingangssicherungen des Gerätes oder eines Sicherungsautomaten der Gebäudeunterverteilung durch den Einschaltstrom.

Alle Geräte dieser Serie sind, je nach Modell, mit einem oder zwei Potentialausgleichsbolzen (POAG gemäß DIN42801) zum Anschluss an einen im Anwendungsraum vorhandenen speziellen medizinischen Potentialausgleich ausgerüstet.

Der Schutzleiter der Eingangssteckdose ist zusätzlich mit den entsprechenden Kontakten der Ausgangssteckdosen leitend verbunden. Durch diese Maßnahme ist das Gerät mit einem Grund-Potentialausgleich ausgestattet. Hierdurch ist der Betrieb der Geräte auch in solchen medizinischen Räumen möglich, in denen außer dem intakten Schutzleiter der Wandsteckdosen kein zusätzlicher spezieller Potentialausgleich installiert ist.

Die Transformatoren der IMED_e-Serie sind für Dauerbetrieb ausgelegt. Ein selbststrückstellender Temperaturschalter in der Primärwicklung verhindert zuverlässig Schäden durch Übertemperatur im Gerät.

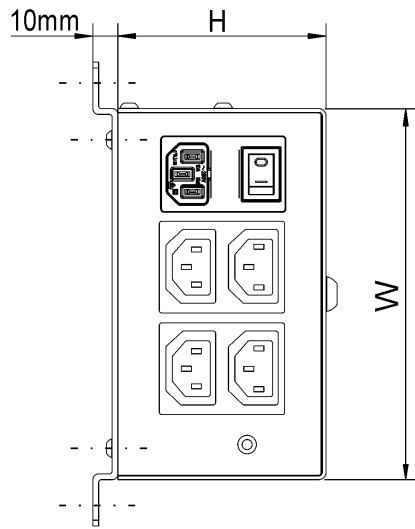
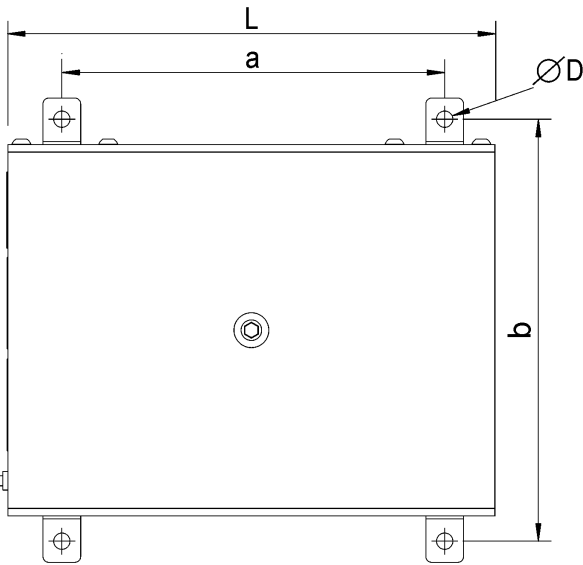
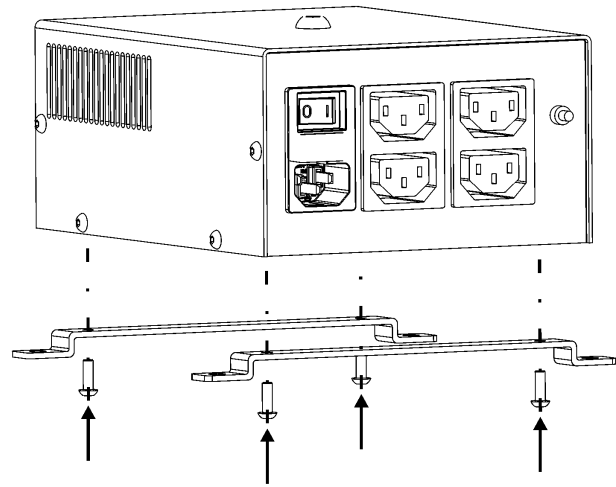
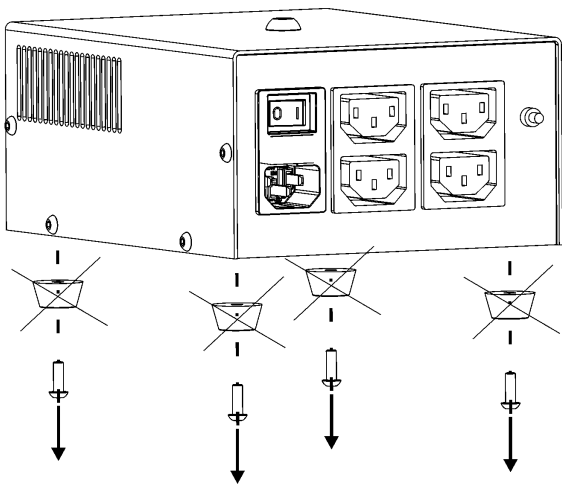
Alle Geräte der IMED_e-Serie wurden von einer zugelassenen Prüfstelle für Medizintechnik erfolgreich einer Konformitätsprüfung nach EN60601-1 unterzogen. Die Zertifikate stellen wir Ihnen gerne als Faksimile zur Verfügung.



Technische Daten der IMED_e-Serie

Modell	IMED _e 150	IMED _e 300	IMED _e 600	IMED _e 1000	IMED _e 2000
Artikel-Nr.	9-059-000006	9-059-000003	9-059-000007	9-059-000005	9-059-000004
Max. Leistungsabgabe	150 VA	300 VA	600 VA	1000 VA	2000 VA
Ausgangssteckdosen	2 x IEC 320	4 x IEC 320	6 x IEC 320	9 x IEC 320	9 x IEC 320
Gehäuse-Schutzart	IP20	IP20	IP20	IP20	IP20
Gewicht (ohne Verpackg.)	ca. 3,0 kg	ca. 4,5 kg	ca. 9 kg	ca. 14 kg	ca. 21 kg
Abmessungen (L x B x H) mm	194x148x77	194x148x92	270x188x92	305x218x110	312x285x110
Ein- und Ausgangsspannung	Primär 230 V~ / Sekundär 230 V~ , 50/60 Hz (alle Modelle)				
Geräte-Ableitstrom	< 100 uA	< 100 uA	< 100 uA	< 100 uA	< 350 uA
Ausgangs-Ableitstrom	< 50 µA	< 70 µA	< 100 µA	< 100 µA	< 100 µA
Einschalt-Strombegrenzung	Thermischer Halbleiter (alle Modelle)				
Kurzschlußschutz	Feinsicherung primär (alle Modelle)				
Übertemperaturschutz	Thermoschalter (alle Modelle)				
Gehäuseausführung	Stahlblech-Gehäuse, pulverbeschichtet, lichtgrau RAL7035 (alle Modelle)				
Netzkabel primär	im Lieferumfang (alle Modelle)				
Montagemöglichkeit	Boden- / Tisch- und Wandmontage (IMED _e 2000 keine Wandmontage)				
Konformität	EN60601-1 (Produkte der Medizintechnik / alle Modelle)				
Klassifikation gem. MPG	Produkt der Klasse I (alle Modelle)				

Assembly / Montage



Product Name	L	W	H	a	b	D
IMED _e 150	194	148	77	152.5	167.5	6.3
IMED _e / IMED _i 300	194	148	92	152.5	167.5	6.3
IMED _e / IMED _i 600	270	188	92	227	238	7.0
IMED _e / IMED _i 1000	305	218	110	263.5	238	7.0
IMED _e 2000	312	285	110	-	-	-

all dimensions in mm / Maßenbabe in mm